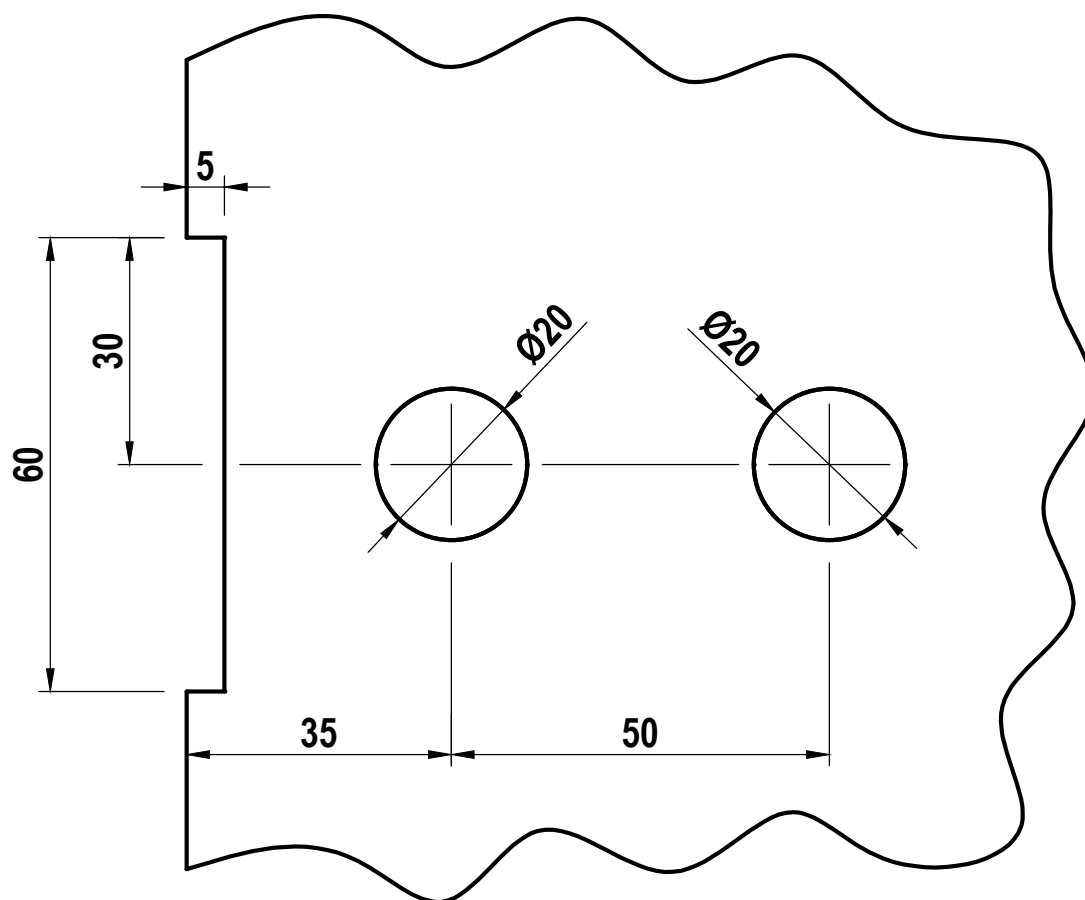


ESCALA  
REAL  
(mm)

## RECORTE PARA 116



MEDIDAS EM MILÍMETROS

**Glasspeças Indústria e Comércio Ltda.**

*Ferragens e Acessório para Vidro Temperado.*

**Rua: Alto do Bonfim, 328 - V. Sta. Catarina - 04382 - 070 - São Paulo - SP.**

**Fone (11) 5670.9900**

**Site: [www.glasspecas.com.br](http://www.glasspecas.com.br) - Email: [glasspecas@glasspecas.com.br](mailto:glasspecas@glasspecas.com.br)**