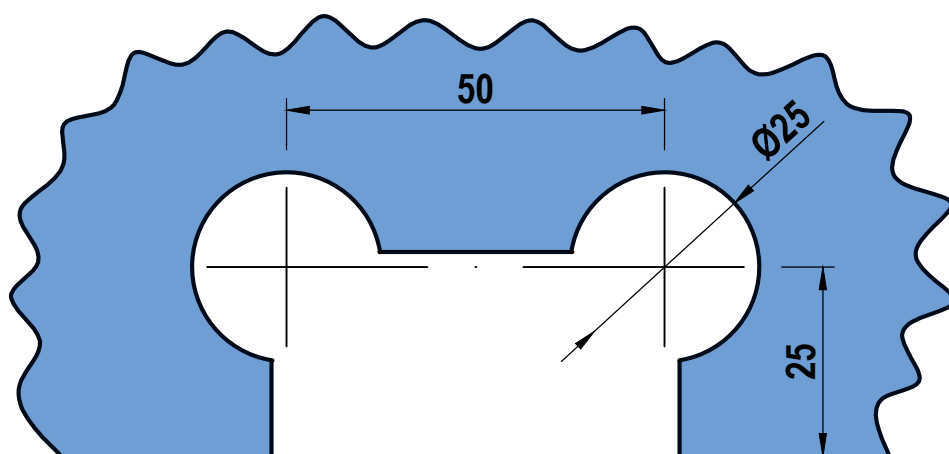


ESCALA REAL (mm)

**RECORTE PARA 130 - 209 - 210 À 219 - 231 - 306 - 308 -
310 - 310A - 310B - 311 - 311A - 311B - 312 - 312A -
312B - 313 - 313A - 313B - 314 - 314A - 315 Á 318 -
318A - 319(Colante) - 324 - 333 - 334 - 519**



MEDIDAS EM MILÍMETROS

Glasspecas Indústria e Comércio Ltda.

Ferragens e Acessório para Vidro Temperado.

Rua:Alto do Bonfim,328 - V.Sta. Catarina - 04382 - 070 - São Paulo - SP.

Fone(11) 5670.9900

Site: www.glasspecas.com.br - Email: glasspecas@glasspecas.com.br