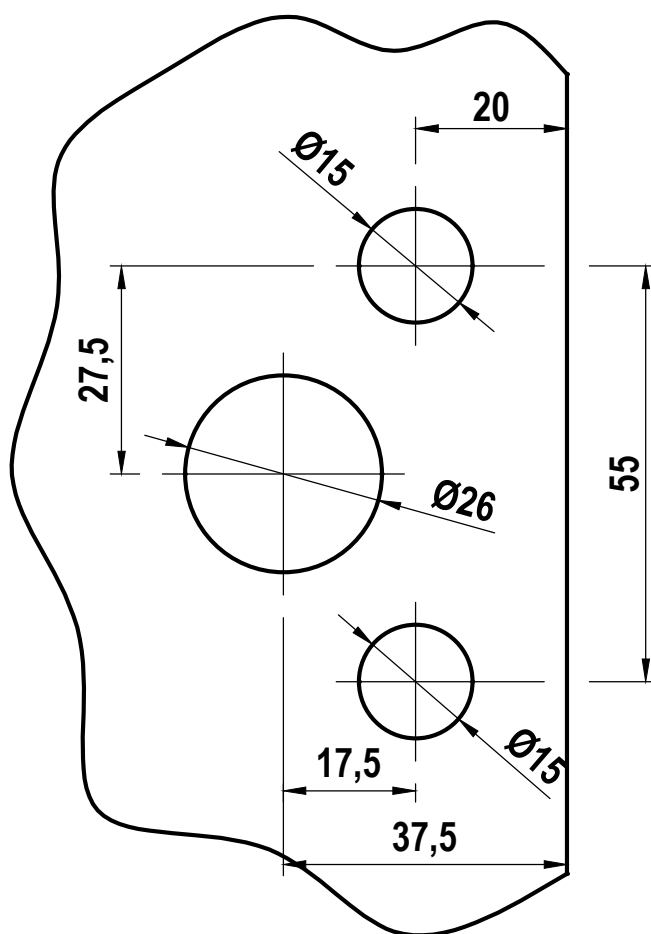


ESCALA
REAL
(mm)

RECORTE PARA
3530M E 3210M, COM FURO CENTRAL
3532JM, 3536JM, 3534M, 3211M, 3535 E
3434 - SEM FURO CENTRAL



MEDIDAS EM MILÍMETROS

Glasspeças Indústria e Comércio Ltda.

Ferragens e Acessório para Vidro Temperado.

Rua: Alto do Bonfim, 328 - V. Sta. Catarina - 04382 - 070 - São Paulo - SP.

Fone (11) 5670.9900

Site: www.glasspecas.com.br - Email: glasspecas@glasspecas.com.br