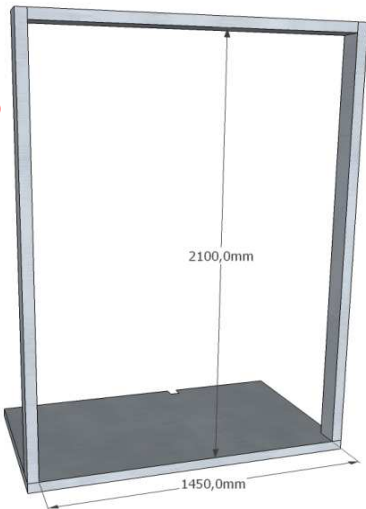


1

Conferir as medidas do vão



2

Fixar o Trilho Stanley Externo com parafuso a cada 500mm.



3

Fixar o Trilho Stanley Interno com parafuso a cada 500mm.



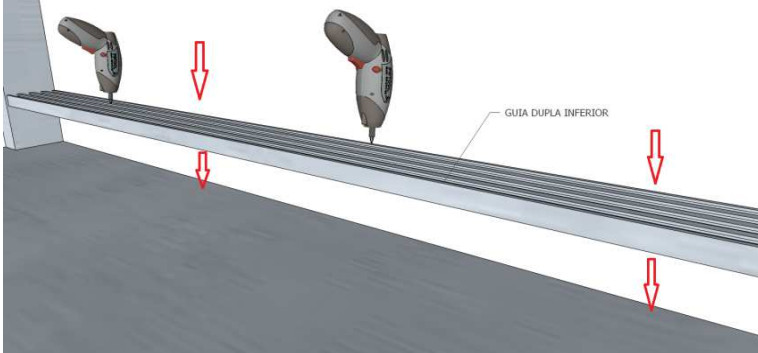
4

Com o Prumo de centro, transferir o ponto de fixação da guia inferior externa e interna.



5

Fixar as guias inferiores.



6

Efetuar a medição do perfil "U" do fixo. Medir entre a face inferior do trilho stanley e a face superior da guia dupla externa.



7

Fixar o Perfil "U" conforme ilustração.



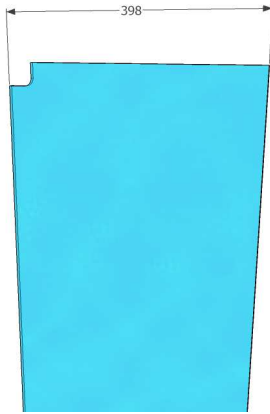
8

Alinhar o eixo do Perfil "U" com o eixo do friso do trilho externo.



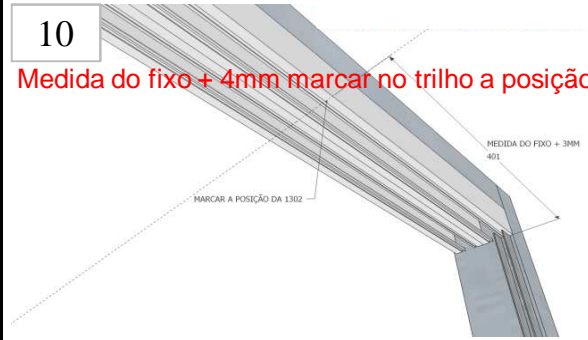
9

Medir a largura do vidro fixo para marcar a posição do suporte de canto - 1302



10

Medida do fixo + 4mm marcar no trilho a posição



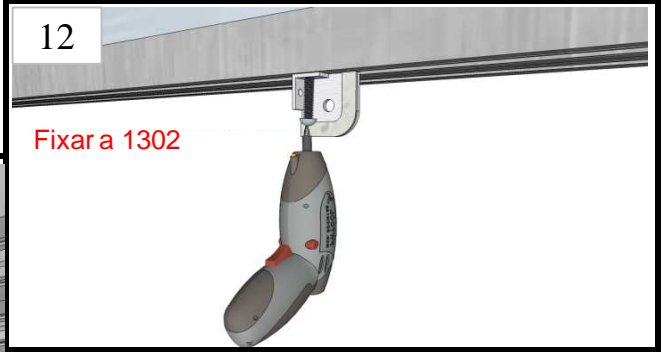
11

Colocar o suporte de canto na marcação e fazer o furo do suporte 1302



12

Fixar a 1302



14

Encaixar o vidro fixo na posição.



13

Colocar uma cunha de nylon dentro da canaleta onde será colocado o vidro fixo



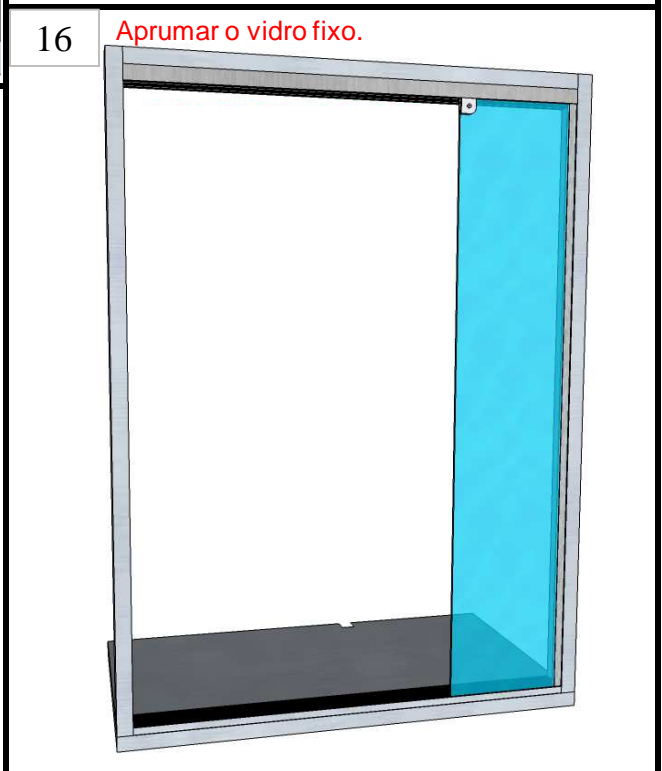
15

Prender o vidro com a ferragem 1302

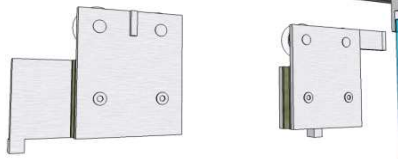


16

Aprumar o vidro fixo.



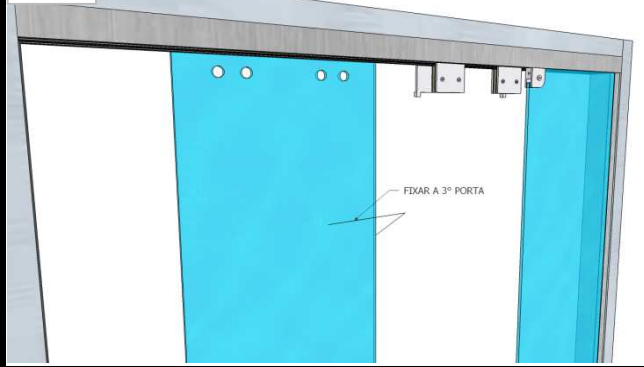
17



Olhando de fora para dentro, posicionar os carrinhos 5 e 6 no trilho externo.

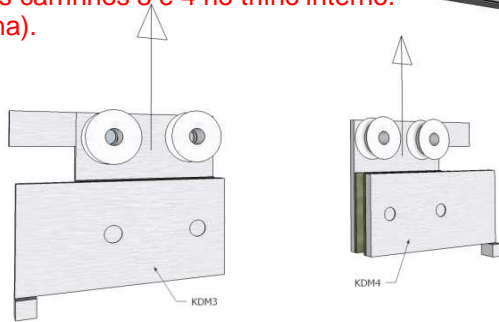
18

Fixar a porta 3 nos carrinhos 5 e 6.



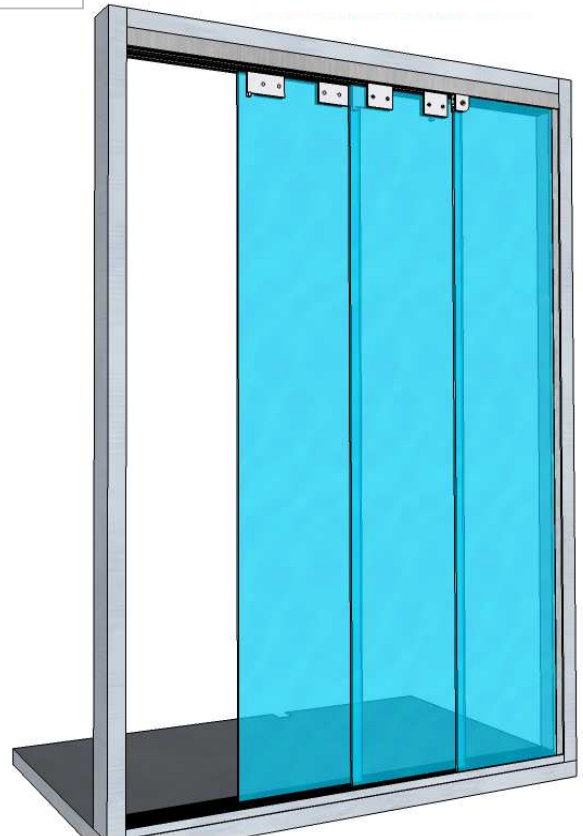
19

Posicionar os carrinhos 3 e 4 no trilho interno. (Vista Externa).



20

Portas 2 e 3 fixadas



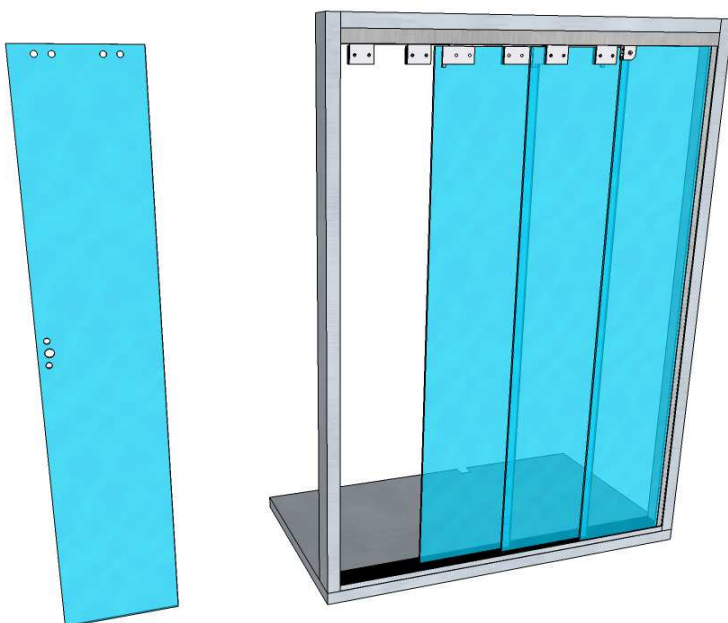
21

Posicionar os carrinhos 1 e 2. (Vista Externa).



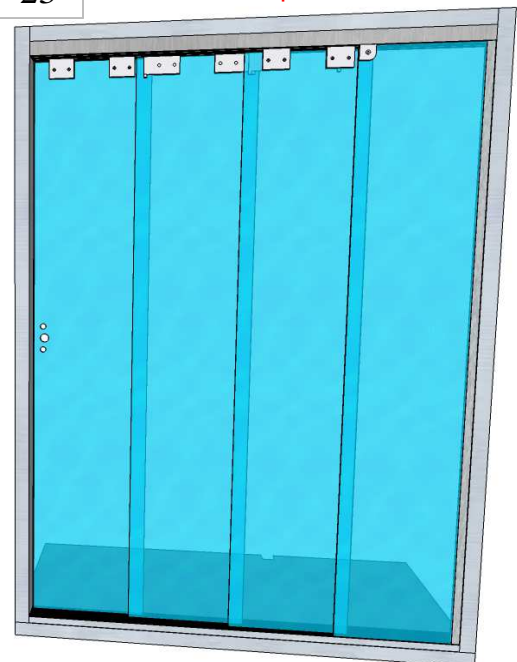
22

Fixar a porta 1 nos carrinhos 1 e 2.



23

Colocado as 2 portas.



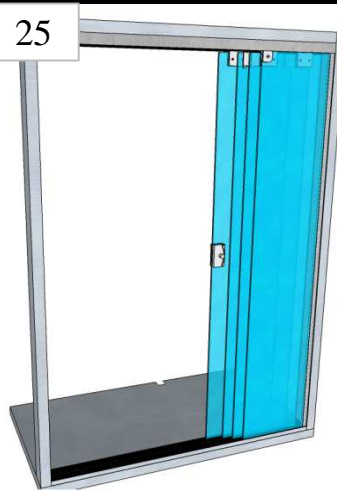
24

Colocar a fechadura



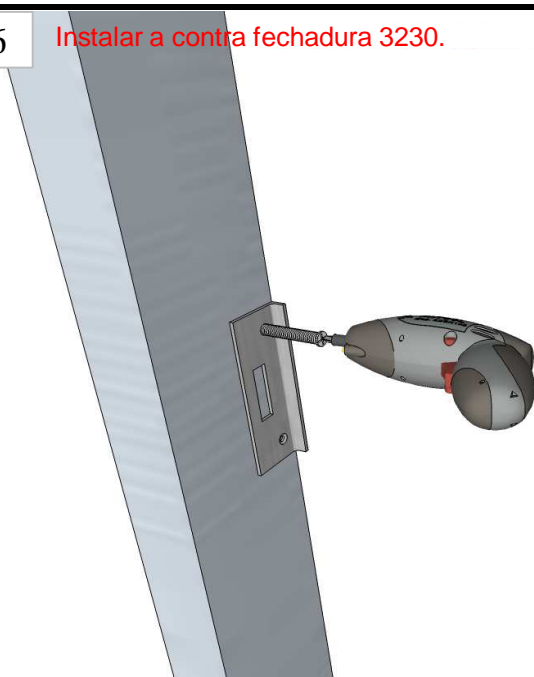
25

Com a fechadura fixada na porta 1, vamos testar o funcionamento das peças e fazer os ajustes necessários.



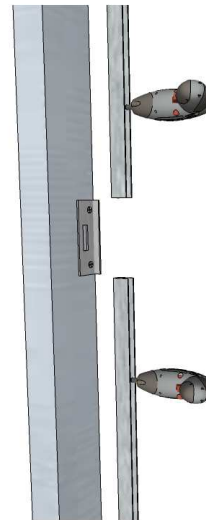
26

Instalar a contra fechadura 3230.



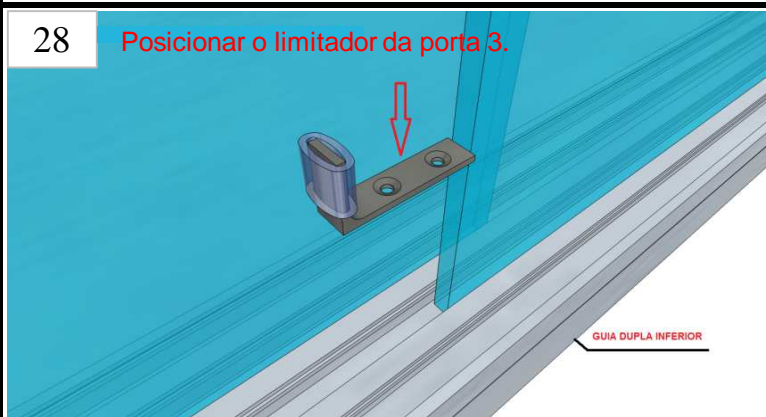
27

Instalar os perfis "U" para receber a porta.



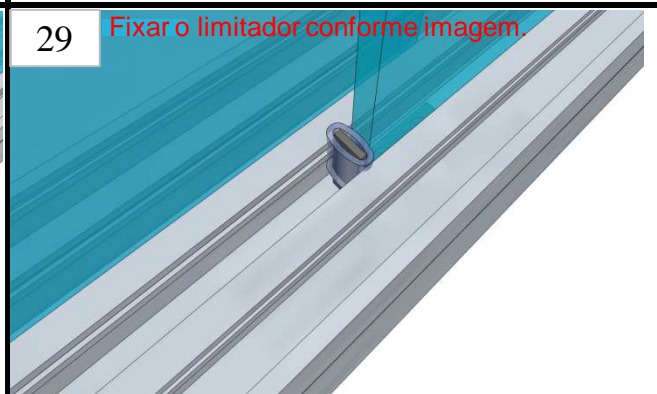
28

Posicionar o limitador da porta 3.



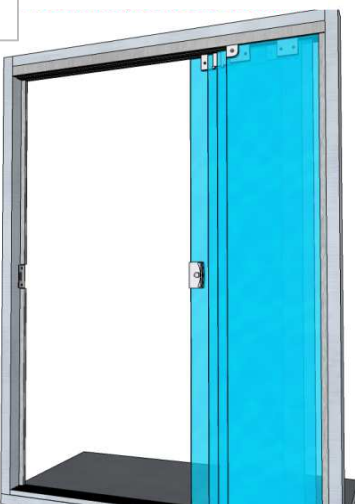
29

Fixar o limitador conforme imagem.



30

Testar o funcionamento das peças e fazer as vedações e ajustes necessários.



31

Conjunto de carrinho KD com 3 móveis.

